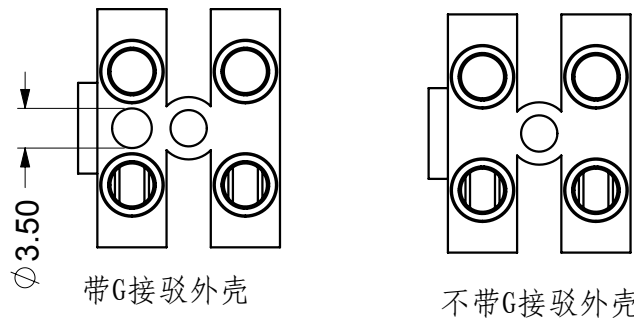
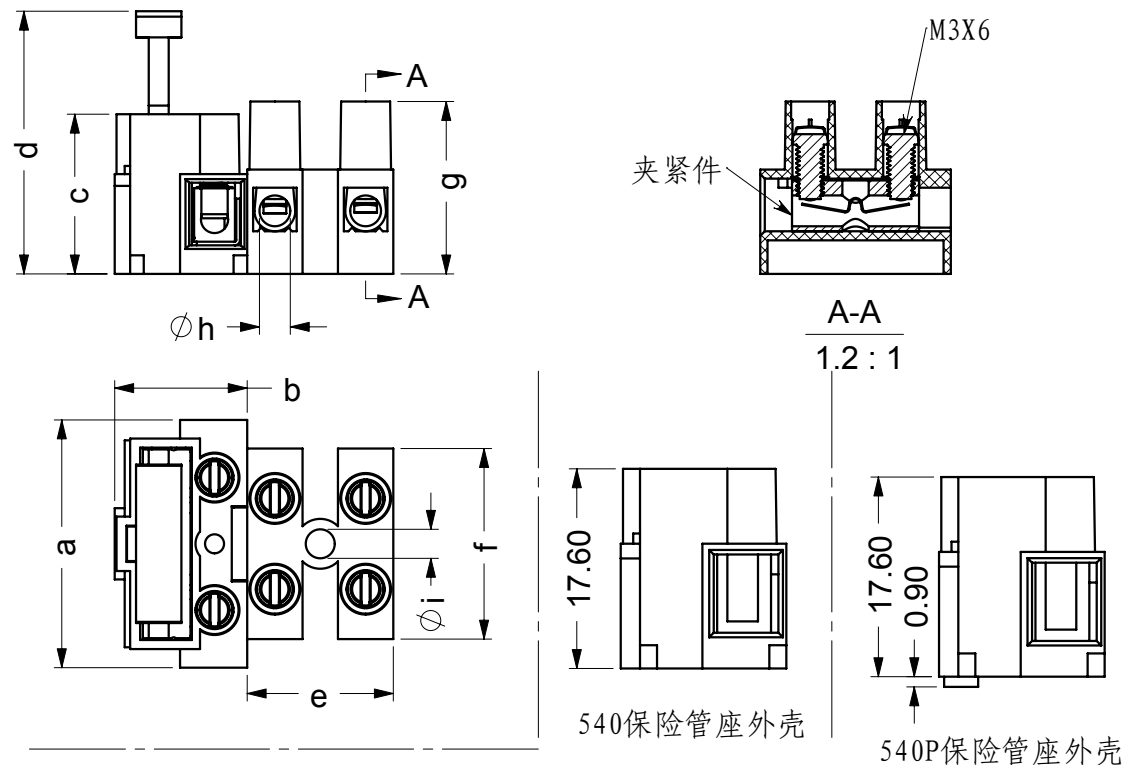


认证			
电气性能			
参考标准	IEC	UL	CQC
电压 (V)	250	400	400
电流 (A)	6.3	10	6.3
额定连接容量 (mm <sup>2</sup> )	2.5		
美规线号 (AWG)	14		
材料			
塑料件	聚酰胺66 UL94V-2等级		
夹紧件	合金铜(电镀)及不锈钢弹片		
螺钉	镀锌钢		
环境温度	T-40°C ~ T100°C		

尺寸	a	b	c	d	e	f	g	h	i
540外壳	27.3	14.6	17.6	14.6					
540P外壳	27.3	14.6	18.5	14.6					
540B外壳	28.5	15.3	14.6	20					
540-3接驳外壳					16.1	21	19	3.4	3.2
540-3G接驳外壳					16.1	21	19	3.4	3.2
540-5接驳外壳					36.1	21	19	3.4	3.2
540-5G接驳外壳					36.1	21	19	3.4	3.2
接地螺钉	M3X14								



型号选择: 540 - /

保险管座外壳类型   
 极数   
 夹紧件类型   
 颜色   
 是否带有接地装置   
 夹紧件安装位置

**TEILBAR**



江门市汇聪电器有限公司

540系列柱式保险接线端子