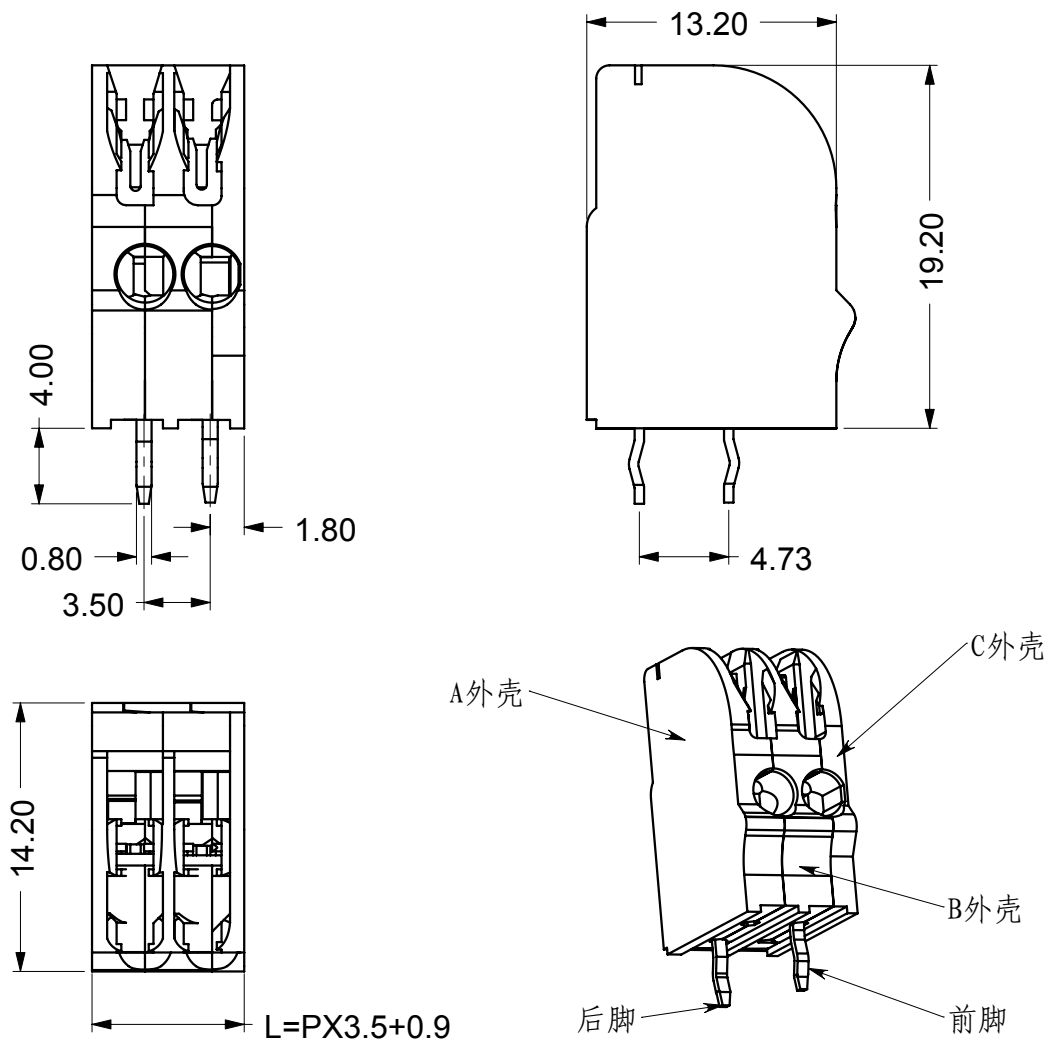
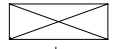
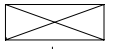
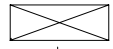
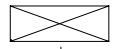


认证	
电气性能	
电压 (V)	500
电流 (A)	2
适用线径	0.5 ~ 1.5mm ²
美规线号	AWG20 ~ 16
材料	
塑料部分	聚酰胺66 UL94V-0等级
金属部分	合金铜 (电镀)
环境温度	T-40°C ~ T120°C



型号选择: 612-   /  ()

PCB插脚间距 位数 颜色 PCB脚类型及安装位置

TEILBAR



江门市汇聪电器厂有限公司

612系列PCB刺穿式无螺纹接线端子