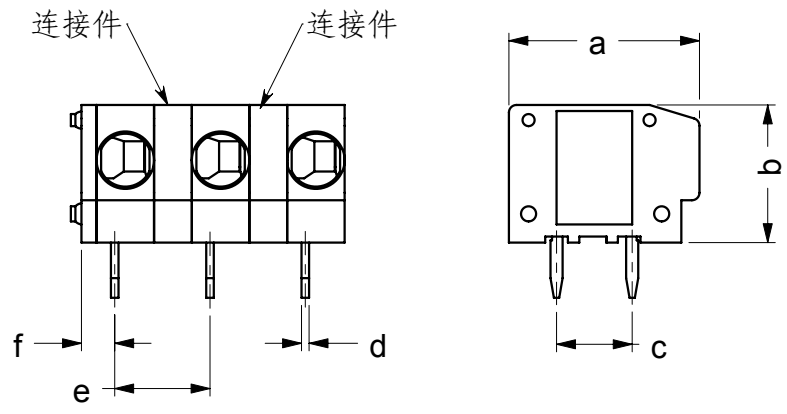
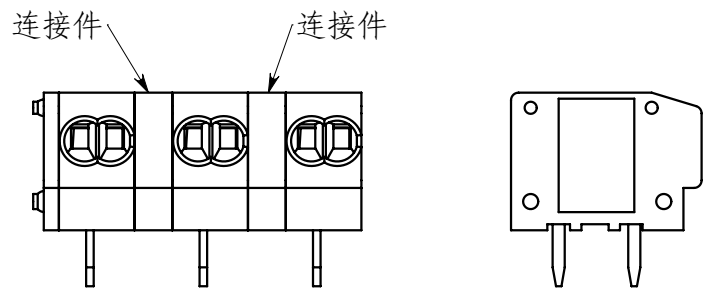


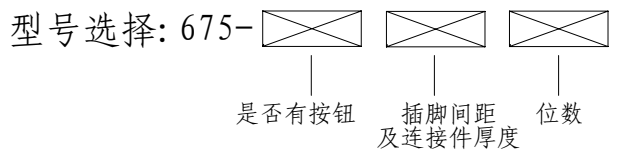
认证							
型号	675-5100	675-5300	675-5500	675-5700	675-52300	675-52500	675-52700
技术数据							
电压 (V)	300						
电流 (A)	10						
适用线径	0.5 ~ 2.5mm ²						
美规线号 (AWG)	AWG20 ~ 14						
材料							
塑料部分	聚酰胺66或聚碳酸酯 UL94V-0等级						
金属部分	钢和合金铜(电镀)						
类型与方式							
孔类型	单孔	单孔	单孔	单孔	双孔	双孔	双孔
是否有连接件	无	无	有	有	无	有	有
环境温度	T-5°C ~ T90°C						
尺寸 (mm)							
a) 宽度	12.60	12.60	12.60	12.60	12.60	12.60	12.60
b) 高度	9.10	9.10	9.10	9.10	9.10	9.10	9.10
c) 间距	5.00	5.00	5.00	5.00	5.00	5.00	5.00
d) 插脚宽	0.50	0.50	0.50	0.50	0.50	0.50	0.50
e) 插脚间距	3.80	5.00	7.50	10.00	5.00	7.50	10.00
f) 边脚间距	2.20	3.05	3.05	3.05	3.05	3.05	3.05



675系列(单孔且不帶按钮)



675系列(双孔且不帶按钮)



TEILBAR



江門市匯聰電器廠有限公司

675系列接綫端子(不帶按钮)